
ФЕДЕРАЛЬНОЕ АГЕНТСТВО
ПО ТЕХНИЧЕСКОМУ РЕГУЛИРОВАНИЮ И МЕТРОЛОГИИ



НАЦИОНАЛЬНЫЙ
СТАНДАРТ
РОССИЙСКОЙ
ФЕДЕРАЦИИ

ГОСТ Р МЭК
62561.4—
2014

КОМПОНЕНТЫ СИСТЕМ МОЛНИЕЗАЩИТЫ

Часть 4

Требования к устройствам крепления проводников

IEC 62561-4:2010
Lightning protection system components (LPSC) —
Part 4: Requirements for conductor fasteners
(IDT)

Издание официальное



Москва
Стандартинформ
2014

Предисловие

1 ПОДГОТОВЛЕН ОАО «Компания «Электромонтаж» и Московским институтом энергобезопасности и энергосбережения на основе аутентичного перевода на русский язык указанного в пункте 4 международного стандарта

2 ВНЕСЕН Техническим комитетом по стандартизации ТК 337 «Электрические установки зданий»

3 УТВЕРЖДЕН И ВВЕДЕН В ДЕЙСТВИЕ Приказом Федерального агентства по техническому регулированию и метрологии от 4 марта 2014 г. № 73-ст

4 Настоящий стандарт идентичен международному стандарту МЭК 62561-4:2010 «Компоненты систем молниезащиты (LPSC). Часть 4. Требования к устройствам крепления проводников» (IEC 62561-4:2010 «Lightning protection system components (LPSC) — Part 4: Requirements for conductor fasteners»).

При применении настоящего стандарта рекомендуется использовать вместо ссылочных международных стандартов соответствующие им национальные стандарты Российской Федерации, сведения о которых приведены в дополнительном приложении ДА

5 ВВЕДЕН ВПЕРВЫЕ

Правила применения настоящего стандарта установлены в ГОСТ Р 1.0-2012 (раздел 8). Информация об изменениях к настоящему стандарту публикуется в ежегодном (по состоянию на 1 января текущего года) информационном указателе «Национальные стандарты», а текст изменений и поправок — в ежемесячном указателе «Национальные стандарты». В случае пересмотра (замены) или отмены настоящего стандарта соответствующее уведомление будет опубликовано в ближайшем выпуске ежемесячного информационного указателя «Национальные стандарты». Соответствующая информация, уведомление и тексты размещаются также в информационной системе общего пользования — на официальном сайте Федерального агентства по техническому регулированию и метрологии в сети Интернет (gost.ru)

© Стандартиформ, 2014

Настоящий стандарт не может быть полностью или частично воспроизведен, тиражирован и распространен в качестве официального издания без разрешения Федерального агентства по техническому регулированию и метрологии

II

Содержание

1 Область применения	1
2 Нормативные ссылки	1
3 Термины и определения	2
4 Классификация	2
5 Требования	2
5.1 Общие требования	2
5.2 Старение при воздействиях окружающей среды	2
5.3 Механическая прочность	3
5.4 Указания по монтажу	3
5.5 Маркировка	3
6 Испытания	3
6.1 Общие требования	3
6.2 Подготовка образца	4
6.3 Испытание на старение при воздействиях окружающей среды	4
6.4 Испытание на механическую прочность	5
6.5 Указания по монтажу	7
6.6 Испытание маркировки	8
6.7 Конструкция	8
7 Электромагнитная совместимость (ЭМС)	8
8 Форма и содержание протокола испытания	8
8.1 Общие требования	8
8.2 Идентификация протокола	8
8.3 Описание образца	9
8.4 Характеристики и состояние испытываемого образца и/или испытываемой сборки	9
8.5 Проводник	9
8.6 Стандарты и ссылочные документы	9
8.7 Содержание протокола испытания	9
8.8 Испытательное оборудование	9
8.9 Измерительные приборы	9
8.10 Результаты и значения параметров, включаемые в протокол	9
Приложение А (обязательное) Испытание на старение при воздействиях окружающей среды металлических устройств крепления проводников	10
Приложение В (обязательное) Испытание на стойкость к воздействию ультрафиолетового излучения неметаллических устройств крепления проводников	11
Приложение С (обязательное) Последовательность проведения испытаний	12
Приложение ДА (справочное) Сведения о соответствии ссылочных международных стандартов ссылочным национальным стандартам Российской Федерации	13

КОМПОНЕНТЫ СИСТЕМ МОЛНИЕЗАЩИТЫ

Часть 4

Требования к устройствам крепления проводников

Lightning protection system components.
Part 4. Requirements for conductor fasteners

Дата введения — 2015—01—01

1 Область применения

Настоящий стандарт устанавливает требования к исполнению и испытаниям металлических и неметаллических устройств крепления проводников, используемых для молниеприемников, токоотводов и заземляющих устройств, и к их испытаниям.

Стандарт не распространяется на используемые в современном строительстве устройства крепления проводников к кровлям сооружений, выполненным из волокнистых материалов, пленок и гравия, в связи с их многообразием.

Компоненты молниезащиты, соответствующие настоящему стандарту, могут быть пригодными для использования во взрывоопасной среде. Для компонентов, предполагаемых для применения в таких условиях, должны быть учтены дополнительные требования.

2 Нормативные ссылки

В настоящем стандарте использованы нормативные ссылки на следующие стандарты. Для датированных ссылок применяется только указанное издание соответствующего нормативного документа. Для недатированных ссылок применяется последнее издание соответствующего нормативного документа.

МЭК 60068-2-52:1996 Испытание на воздействие окружающей среды. Часть 2-52. Испытания. Испытание Kb: соляной туман, циклическое испытание (раствор хлористого натрия)

IEC 60068-2-52:1996 Environmental testing — Part 2-52: Tests — Test Kb: Salt mist, cyclic (sodium chloride solution)

МЭК 60068-2-75:1997 Испытание на воздействие окружающей среды. Часть 2-75. Испытания. Испытание Eh: испытания молотом

IEC 60068-2-75:1997 Environmental testing — Part 2: Tests — Test Eh: Hammer tests

МЭК 62305 (все части) Защита от молнии

IEC 62305 (all parts) Protection against lightning

МЭК 62305-3:2006 Защита от молнии. Часть 3. Физическое повреждение сооружений и опасность для жизни

IEC 62305-3:2006 Protection against lightning — Part 3: Physical damage to structures and life hazard

ИСО 4892-2:2006 Пластмассы. Методы облучения лабораторными источниками света. Часть 2. Ксеноновые лампы: дуговые лампы

ISO 4892-2:2006 Plastics — Methods of exposure to laboratory light sources — Part 2: Xenon — arc lamps

ИСО 4892-3:2006 Пластмассы. Методы облучения лабораторными источниками света. Часть 3. Люминесцентные ультрафиолетовые лампы

ISO 4892-3:2006 Plastics — Methods of exposure to laboratory light sources — Part 3: Fluorescent UV lamps

ISO 4892-4:2004 Пластмассы. Методы облучения лабораторными источниками света. Часть 4. Лампы с открытым пламенем — угольные дуговые лампы

ISO 4892-4:2004 Plastics — Methods of exposure to laboratory light sources — Part 4: Open-flame, carbon-arc lamps

ISO 6988:1985 Металлические и другие неорганические покрытия. Испытание сернистым газом с конденсацией влаги

ISO 6988:1985 Metallic and other non-organic coatings — Sulphur dioxide test with general condensation of moisture

ISO 6957:1988 Сплавы на базе меди. Испытание с аммиаком на стойкость к коррозии под напряжением

ISO 6957:1988 Copper alloys — Ammonia test for stress corrosion resistance

3 Термины и определения

В настоящем стандарте применен следующий термин с соответствующим определением:

3.1 **устройство крепления проводника** (conductor fastener): Металлический, неметаллический или композитный компонент, предназначенный для фиксации проводников молниеприемников, проводников токоотводов и проводников заземляющих устройств, устанавливаемый с интервалами по длине проводника.

4 Классификация

Устройства крепления проводников классифицируют следующим образом:

- а) в зависимости от материала:
 - металлические (например, стальные с покрытием горячим оцинкованием, медные, алюминиевые, из нержавеющей стали),
 - неметаллические (например, ПВХ, пластик),
 - композитные (комбинация металла и пластика);
- б) в зависимости от способа фиксации проводника в устройстве крепления:
 - резьбовые,
 - безрезьбовые (например, хомуты, прижимы);
- с) в зависимости от способа прижима проводника:
 - устройства прижима проводника, не допускающие его осевое смещение,
 - устройства прижима проводника, допускающие его осевое смещение.

5 Требования

5.1 Общие требования

Устройства крепления проводников должны обеспечивать удовлетворительное и безопасное крепление проводников при воздействиях окружающей среды, при внешних механических воздействиях и при механических воздействиях, вызванных разрядом молнии.

Устройства крепления проводников должны быть испытаны в соответствии с разделом 6 настоящего стандарта. Материал устройства крепления проводника должен быть совместим с закрепляемым проводником и с материалом поверхности, на которой монтируется устройство.

Примечание 1 — В определенных экстремальных условиях окружающей среды неметаллические устройства крепления проводников могут оказаться непригодными. Рекомендации по обеспечению пригодности устройств крепления проводников в различных условиях окружающей среды должны быть предоставлены изготовителем.

Примечание 2 — Исполнение устройств крепления проводников должно обеспечивать их безопасную эксплуатацию и надежное крепление проводников и не создавать опасности для персонала и окружающей среды в условиях нормальной эксплуатации.

5.2 Старение при воздействиях окружающей среды

5.2.1 Стойкость к коррозии

Металлические и композитные устройства крепления проводника должны быть стойкими к коррозии.

Соответствие подтверждают соблюдением изготовителем требований к классификации согласно разделу 4 и выполнением испытаний согласно 6.3.2 и 6.3.4.

5.2.2 Стойкость к ультрафиолетовому излучению

Неметаллические и композитные устройства крепления проводников должны быть стойкими к воздействию ультрафиолетового излучения.

Соответствие подтверждают соблюдением изготовителем требований к классификации согласно разделу 4 и выполнением испытаний согласно 6.3.3 и 6.3.4.

5.3 Механическая прочность

5.3.1 Продольные и поперечные нагрузки

Устройства крепления проводников должны выдерживать поперечные нагрузки, создаваемые весом проводника, снега, льда и ветра, и продольные нагрузки, создаваемые температурными удлинениями-сокращениями проводника и его весом.

Соответствие подтверждают соблюдением изготовителя требований к классификации согласно разделу 4 и выполнением испытаний согласно 6.4.1 и 6.4.2.

5.3.2 Ударная нагрузка

Конструкция устройств крепления проводников должна обеспечивать их стойкость к случайным периодическим непреднамеренным ударным воздействиям.

Соответствие проверяют выполнением испытания согласно 6.4.3.

5.4 Указания по монтажу

В документации на устройства изготовителем или поставщиком устройств крепления проводников должна быть предусмотрена необходимая информация, обеспечивающая их надлежащий выбор и безопасную установку в соответствии с МЭК 62305-3.

Соответствие проверяют осмотром согласно 6.5.

5.5 Маркировка

В маркировке устройств крепления проводников должно быть указано, по крайней мере, следующее:

- изготовитель или ответственный продавец, или логотип, или торговая марка;
- идентификация или тип изделия.

Если выполнение маркировки на изделии затруднительно, маркировка должна быть выполнена на упаковочном элементе наименьшего размера.

Примечание — Маркировка может быть выполнена способом формовки, прессования, гравировки, печатными клейкими этикетками или водостойкими переводными картинками.

Соответствие проверяют согласно 6.6.

6 Испытания

6.1 Общие требования

Испытания в соответствии с настоящим стандартом являются типовыми. После проведения испытаний их не требуется повторять до тех пор, пока не будут внесены какие-либо изменения в части используемых материалов, конструкции или технологии изготовления, которые могут изменить рабочие характеристики изделия.

Стандартом не предусмотрено описание всех возможных типов устройств крепления проводников и способов их фиксации на различных поверхностях из различных материалов для конкретных случаев применения.

В этих случаях между испытательной лабораторией и изготовителем должно быть достигнуто соглашение о проведении специальных видов испытаний.

Если не указано иное, испытания проводят на образцах, собранных и установленных как для условий нормальной эксплуатации в соответствии с указаниями изготовителя или поставщика, с проводниками рекомендованных размеров, из рекомендованных материалов и с рекомендованными значениями крутящих моментов.

Испытания должны быть проведены в последовательности, указанной после испытаний на старение при внешних воздействиях согласно 6.3.

Если не указано иное, испытаниям подвергают 12 металлических или 18 композитных или неметаллических образцов. Испытание считается успешным, если все образцы выдержали испытания.

Если хотя бы один образец не выдержал испытание из-за дефекта сборки или изготовления, данное испытание и все предшествующие, которые могли повлиять на результаты испытания, должны быть повторены. Испытания, которые следуют далее, должны быть проведены в той же требуемой последовательности на другом полном комплекте образцов, все образцы которого должны соответствовать установленным требованиям.

Испытания неметаллических устройств крепления проводников следует начинать не ранее истечения 168 ч со времени их изготовления.

Все операции по затяжке крепежных изделий следует выполнять инструментом с измерителем момента, имеющим разрешение не менее 0,5 Нм и погрешность не более ($\pm 4\%$).

Допуск для любой приложенной механической нагрузки должен быть в пределах $\pm 5\%$.

Примечание — Заявитель при передаче основного комплекта образцов может также передать дополнительный комплект образцов на случай его необходимости, если один из образцов не выдержит испытание. Тогда испытательная лаборатория может без дополнительного обращения заявителя провести испытание дополнительного комплекта образцов и отбраковать изделие только в том случае, если еще один из образцов не выдержит испытание. Если дополнительный комплект образцов не был предоставлен одновременно с основным комплектом, отказ одного образца при испытании влечет за собой заключение о несоответствии изделия требованиям.

6.2 Подготовка образца

Если изготовителем не указано иное, проводники и образцы должны быть очищены при помощи соответствующего реагента, удаляющего густую смазку, а затем промыты в дистиллированной воде и высушены. Затем они должны быть собраны в соответствии с указаниями изготовителя по монтажу, например, с применением рекомендованных проводников и рекомендованных крутящих моментов.

Крутящий момент должен прикладываться непрерывно и плавно.

Испытания любого устройства, предназначенного для крепления проводников различных размеров (диаметр, толщина, ширина) в диапазоне не более 2 мм, следует проводить для проводников с минимальным рекомендованным размером проводника. Если диапазон превышает 2 мм, испытание следует проводить с проводниками минимального и максимального размеров.

6.3 Испытание на старение при воздействиях окружающей среды

6.3.1 Общие требования

Для соответствия требованиям настоящего стандарта устройства крепления проводников должны быть испытаны на старение при воздействиях окружающей среды согласно приложению А и/или приложению В, в зависимости от материала устройства.

Схема последовательности проведения испытаний, указанных в 6.3.2—6.3.4, приведена в приложении С.

Примечание — Порядок проведения испытания композитных устройств крепления проводников на стойкость к ультрафиолетовому излучению до испытания соляным туманом объясняется тем, что во время испытания соляным туманом образец покрывается слоем соли, что затрудняет проведение испытания на воздействие ультрафиолетового излучения.

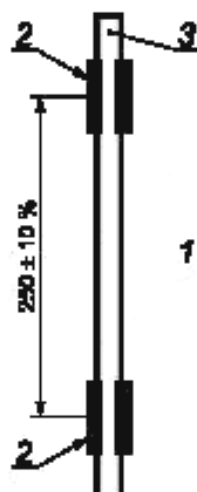
6.3.2 Металлические устройства крепления проводников

Два комплекта, каждый из которых состоит из трех сборок, должны быть собраны и установлены неподвижно на изоляционной плите (например, кирпич, тефлон), как показано на рисунке 1, в соответствии с указаниями изготовителя по монтажу, например, с использованием рекомендованных проводников и крутящих моментов для устройств с винтовым креплением проводников.

Сборки с образцами должны быть подвергнуты испытанию на старение при воздействиях окружающей среды, включающему в себя воздействие соляным туманом согласно А.1, за которым следует воздействие влажной серосодержащей средой согласно А.2. Для устройств крепления проводников, изготовленных из медных сплавов с содержанием меди менее 80 %, должно быть проведено дополнительное испытание воздействием средой, содержащей аммиак согласно А.3.

Считается, что образцы выдержали испытание, если на них отсутствуют видимые следы коррозионного повреждения проводников или устройств крепления проводников.

Примечание — Белая ржавчина не считается коррозионным повреждением.



1 — монтажная плита; 2 — устройство крепления проводника; 3 — проводник

Рисунок 1 — Пример сборки образца

6.3.3 Неметаллические устройства крепления проводников

Три комплекта, каждый из которых состоит из трех сборок, должны быть собраны и установлены неподвижно на изоляционной плите (например, кирпич, тефлон), как показано на рисунке 1, в соответствии с указаниями изготовителя по монтажу, например, с использованием рекомендованных проводников и крутящих моментов для устройств с винтовым креплением проводников.

Сборки с образцами должны быть испытаны воздействием ультрафиолетового излучения, в соответствии с приложением В.

Считается, что образцы выдержали данную часть испытания, если на них отсутствуют признаки разрушения и нет видимых трещин.

Примечание — Поверхность монтажной плиты должна быть стойкой к ультрафиолетовому излучению.

6.3.4 Композитные устройства крепления проводников

Три комплекта, каждый из которых состоит из трех сборок, должны быть собраны и смонтированы на жесткой поверхности (например, кирпич, тефлон), как показано на рисунке 1, в соответствии с указаниями изготовителя по монтажу, например, с использованием рекомендованных проводников и крутящих моментов для устройств с винтовым креплением проводников.

Сборки с образцами должны быть подвергнуты испытанию на старение при атмосферных воздействиях в следующей последовательности:

- испытание по 6.3.3;
- испытание по 6.3.2.

Считается, что образцы выдержали данную часть испытания, если на основном металле их металлических частей отсутствуют видимые следы коррозионного повреждения, и на пластмассовых частях нет признаков разрушения и трещин.

Примечание 1 — Поверхность монтажной плиты должна быть стойкой к ультрафиолетовому излучению.

Примечание 2 — Белая ржавчина не считается коррозионным повреждением.

6.4 Испытание на механическую прочность

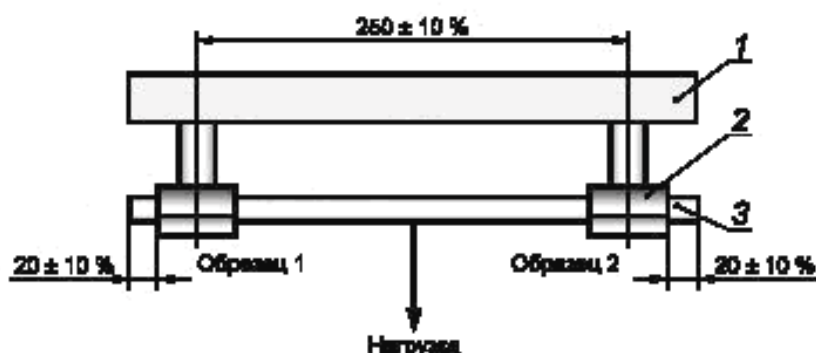
6.4.1 Испытание поперечной нагрузкой

После испытания по 6.3 первый комплект, состоящий из трех сборок образцов, должен быть испытан нагрузкой в 200 Н, приложенной к центру расстояния между устройствами крепления проводника, как приведено на рисунке 2. Испытание должно быть выполнено с использованием проводника из нержавеющей стали соответствующих размеров.

Для металлических устройств крепления проводников полную испытательную нагрузку прикладывают на время от 5 до 6 мин, а для композитных и неметаллических устройств крепления проводников — на время не менее 60—61 мин.

Все испытания следует выполнять при температуре $(-10 \pm 1)^\circ\text{C}$ и повторять при температуре $(+40 \pm 4)^\circ\text{C}$.

Считается, что образцы выдержали испытания, если устройство крепления проводника остается неповрежденным, а проводник остается закрепленным в устройстве крепления проводника.



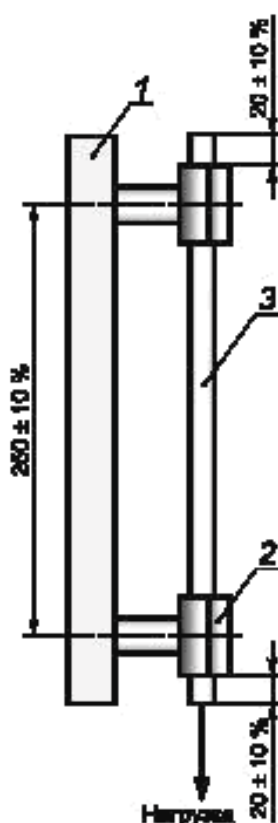
1 — монтажная плита; 2 — устройство крепления проводника; 3 — проводник

Рисунок 2 — Пример испытания поперечной нагрузкой

6.4.2 Испытание продольной нагрузкой

Испытание продольной нагрузкой выполняют только для устройств крепления проводников, соответствующих классификации по 4.3.1.

После испытания по 6.3 второй комплект, состоящий из трех сборок образцов, должен быть испытан нагрузкой в 50 Н, приложенной как приведено на рисунке 3. Испытание должно быть выполнено с использованием проводников, рекомендованных изготовителем для данного устройства крепления проводника.



Для металлических устройств крепления проводников полную испытательную нагрузку прикладывают на время от 5 до 6 мин, а для композитных и неметаллических устройств крепления проводников — на время не менее 60—61 мин.

Все испытания следует выполнять при температуре $(-10 \pm 1)^\circ\text{C}$ и повторять при температуре $(+40 \pm 4)^\circ\text{C}$.

Считается, что образцы выдержали испытания, если устройство крепления проводника остается неповрежденным, а смещение проводника по отношению к устройству крепления проводника не превышает 3 мм.

6.4.3 Испытание ударом

Испытание ударом проводят для неметаллических и композитных устройств крепления проводника.

После испытания по 6.3 третий комплект, состоящий из трех сборок образцов, должен быть испытан ударным воздействием.

Каждая сборка с образцом должна быть установлена на испытательном стенде для испытания ударом в соответствии с МЭК 60068-2-75 (раздел 4) и рисунком 4 настоящего стандарта. Стенд для испытания ударом должен быть закреплен на прочной стене или конструкции, обеспечивающей надежную опору для испытательной установки.

Сборки образцов помещают в климатическую камеру с температурой минус 5°C . Через 2 ч сборки должны быть извлечены из камеры и немедленно помещены в соответствующее положение на испытательный стенд для испытания ударом.

1 — монтажная плита; 2 — устройство крепления проводника; 3 — проводник

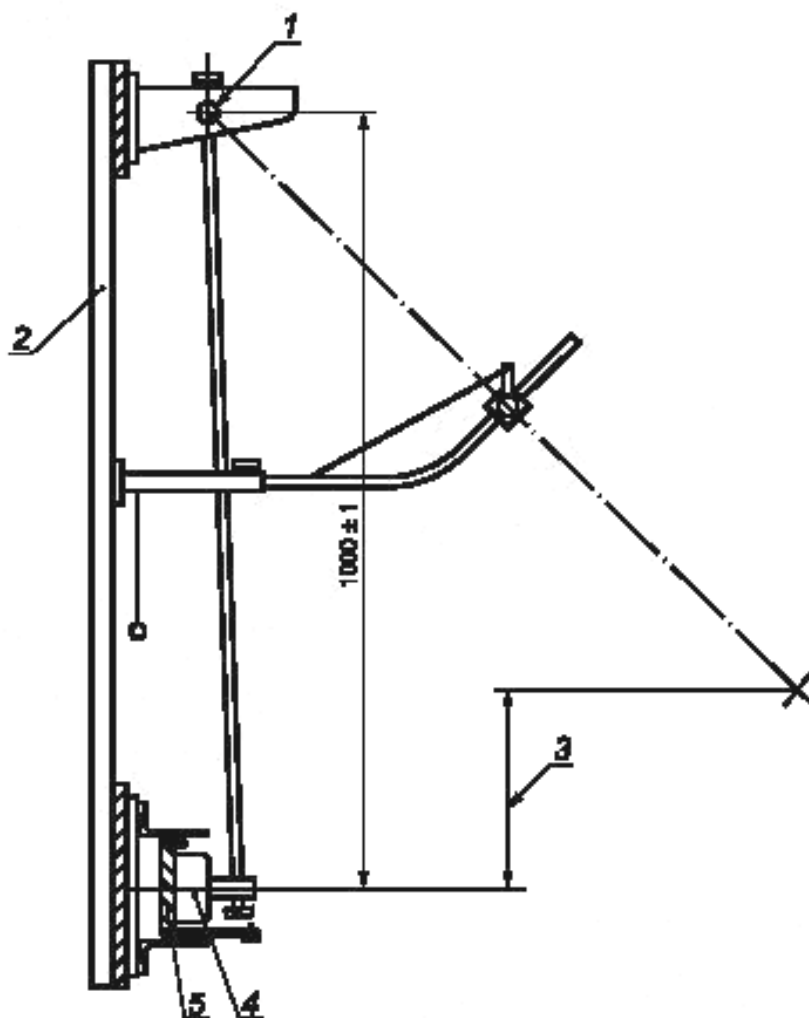
Рисунок 3 — Пример испытания продольной нагрузкой

После извлечения сборки из камеры и по истечении (12 ± 2) с приводят в движение маятниковый ударник с параметрами: 2 Дж, 0,5 кг, 400 мм, в соответствии с МЭК 60068-2-75 (таблица 2) таким образом, чтобы три удара были приложены, по возможности, перпендикулярно оси проводника, установленного в сборке.

Первый удар должен быть приложен к левому устройству крепления проводника, второй — к другому устройству крепления проводника, третий — к середине проводника.

Вместо воздействия на сборки ударом через (12 ± 2) с после их извлечения из климатической камеры допускается выполнять ударное воздействие в камере при температуре $(-5 \pm 1)^\circ\text{C}$ на образцах, находившихся при такой температуре не менее 2 ч до начала испытания. Соответствие условиям в климатической камере является достаточным.

После испытания на образцах не должно быть трещин или подобных видов повреждения, а проводник должен оставаться закрепленным в устройствах крепления проводника.



1 — маятниковый ударник; 2 — рама; 3 — высота падения; 4 — образец; 5 — устройство крепления испытательного стенда

Рисунок 4 — Пример испытания ударом

6.5 Указания по монтажу

Изготовителем или ответственным продавцом в документации должна быть представлена, по крайней мере, следующая информация:

- классификация в соответствии с разделом 4;
- максимальный и минимальный диаметры проводников;
- рекомендуемый материал проводников;

- тип используемой монтажной поверхности;
- рекомендуемый способ сборки, установки и крепления к монтажной поверхности;
- поперечная нагрузка;
- продольная нагрузка.

Соответствие устанавливают проверкой соответствующей документации.

6.6 Испытание маркировки

Маркировка устройств крепления проводников должна быть долговечной и отчетливой.

Соответствие проверяется осмотром и протиранием вручную в течение 15 с куском ткани, смоченным водой, а затем вновь в течение 15 с куском ткани, смоченным в уайт-спирите.

Для маркировки, выполненной формовкой, прессованием или гравировкой, данное испытание не требуется.

Считается, что образец выдержал испытание, если маркировка остается отчетливой.

П р и м е ч а н и е — Маркировка может быть выполнена, например, способом формовки, прессования, гравировки, клейкими этикетками и т. д.

6.7 Конструкция

На поверхности устройства крепления проводника не должно быть заусенцев, неровностей после процесса резки, неровностей, образуемых стыками при формовке, и других подобных неровностей, которые могут повредить проводник или травмировать людей, осуществляющих монтаж или эксплуатацию установки.

Соответствие проверяют осмотром и вручную.

7 Электромагнитная совместимость (ЭМС)

Устройства крепления проводников, на которые распространяется настоящий стандарт, при условиях нормальной эксплуатации являются пассивными в отношении электромагнитных влияний (эмиссия и помехозащищенность).

8 Форма и содержание протокола испытания

8.1 Общие требования

Настоящий стандарт устанавливает общие требования к протоколам лабораторных испытаний соединительных компонентов.

Результаты каждого испытания, проведенных испытательной лабораторией, должны быть изложены в протоколе точно, четко, недвусмысленно и объективно в соответствии со всеми специальными инструкциями, содержащимися в методиках проведения испытаний. Результаты должны быть зафиксированы в протоколе испытания и включать всю информацию, необходимую для разъяснения результатов испытания и использованного метода испытания.

Формы протоколов должны быть разработаны специально для каждого типа выполненного испытания, но заголовки должны быть стандартными в соответствии с указанными ниже.

Каждый протокол должен содержать, по крайней мере, информацию, приведенную в 8.2—8.10.

8.2 Идентификация протокола

В протоколе должно быть указано следующее.

8.2.1 Наименование или предмет протокола.

8.2.2 Наименование, адрес и электронный адрес или номер телефона испытательной лаборатории.

8.2.3 Наименование, адрес и электронный адрес или номер телефона вспомогательной испытательной лаборатории, где было проведено испытание, если эти данные отличаются от данных компании, которой поручалось выполнение испытания.

8.2.4 Уникальный идентификационный номер (или серийный номер) протокола испытания, также идентификацию на каждой странице.

8.2.5 Наименование и адрес продавца.

8.2.6 Страницы протокола должны быть пронумерованы, и должно быть указано общее число страниц, включая дополнения и приложения.

8.2.7 Дата составления протокола.

8.2.8 Дата(ы) выполнения испытания(ий).

8.2.9 Подпись и должность или эквивалентная идентификация лица (лиц), уполномоченного подписывать протокол от имени лаборатории.

8.2.10 Подпись и должность лица (лиц), проводившего испытание.

8.2.11 Декларация во избежание неправильного использования.

Для исключения несанкционированного использования протокола в него должна быть включена приведенная ниже декларация:

«Данный протокол типового испытания не следует воспроизводить, за исключением наличия предварительного письменного подтверждения испытательной лаборатории, выпускающей протокол. Данный протокол типовых испытаний распространяется только на образцы, представленные для проведения испытаний, и не означает очевидности качества серийной продукции».

8.3 Описание образца

8.3.1 Описание образца.

8.3.2 Описание функциональных частей и дополнительных деталей (например, винты, гайки, шайбы, количество, материал и т. д.).

8.3.3 Метод изготовления (например, литье, горячая штамповка, холодная деформация, прессование, литье под давлением и т. д.).

8.3.4 Подробное описание и однозначная идентификация испытуемого образца и/или испытуемой сборки.

8.4 Характеристики и состояние испытуемого образца и/или испытуемой сборки

8.4.1 Процедура отбора образцов, если требуется.

8.4.2 Дата получения испытуемых изделий.

8.4.3 Фотографии, рисунки или любая другая наглядная документация, если имеется.

8.5 Проводник

8.5.1 Материал проводника.

8.5.2 Номинальная площадь поперечного сечения, размеры и профиль. Рекомендуется также указывать фактическую площадь поперечного сечения.

8.6 Стандарты и ссылочные документы

8.6.1 Обозначение примененных стандартов на испытания и дата издания стандартов.

8.6.2 Ссылка на настоящий стандарт может быть сделана только в том случае, если был проведен полный комплект испытаний и зафиксированы отклонения, указанные в 8.7.2.

8.6.3 Прочая документация с указанием ее даты.

8.7 Содержание протокола испытания

8.7.1 Описание процедуры испытания.

8.7.2 Обоснование любых отклонений от соответствующего стандарта, дополнений или исключений из него.

8.7.3 Любая другая информация, имеющая отношение к конкретному испытанию, такая, например, как условия окружающей среды.

8.7.4 Описание компоновки испытуемой сборки.

8.7.5 Описание расположения оборудования в зоне испытания и измерительных средств.

8.8 Испытательное оборудование

Для каждого проводимого испытания требуется описание оборудования, например, генератора, устройства для создания воздействий окружающей среды для проверки старения.

8.9 Измерительные приборы

Должны быть приведены характеристики и даты калибровки всех приборов, использованных для измерения величин, указанных в стандарте, т. е. омметра, прибора измерения момента.

8.10 Результаты и значения параметров, включаемые в протокол

8.10.1 Критерий соответствия требованиям, установленный стандартом для каждого испытания.

8.10.2 Полученные при испытаниях или расчетным путем соответствующие результаты испытаний.

8.10.3 Указанное выше должно быть представлено в виде таблиц, графиков, чертежей, фотографий или иных соответствующих документов, визуально подтверждающих результаты испытаний.

8.10.4 Подтверждение соответствия или несоответствия образца требованиям испытания с указанием той части испытания, в которой образец не выдержал испытание, и с описанием неудовлетворительного результата.

Приложение А
(обязательное)**Испытание на старение при воздействиях окружающей среды металлических устройств
крепления проводников****А.1 Соляной туман**

Воздействие соляным туманом должно осуществляться в соответствии с МЭК 60068-2-52, за исключением разделов 7, 10 и 11, которые не применяются. Испытание выполняют с использованием степени жесткости (2) в соответствии с МЭК 60068-2-52 (раздел 6).

П р и м е ч а н и е — Если в камере с соляным туманом можно поддерживать температурные условия, соответствующие МЭК 60068-2-52 (пункт 9.3), и относительную влажность не менее 90 %, образец может оставаться в ней в течение периода хранения во влажной среде.

А.2 Влажная серосодержащая среда

Воздействие влажной серосодержащей средой должно осуществляться в соответствии с ИСО 6988 семью циклами с концентрацией (в объеме) сернистого газа $667 \cdot 10^{-6} \pm 25 \cdot 10^{-6}$, за исключением разделов 9 и 10, которые не применяются.

Каждый цикл продолжительностью 24 ч состоит из периода нагрева в течение 8 ч при температуре $(40 \pm 3) ^\circ\text{C}$ во влажной насыщенной воздушной среде, за которым следует период паузы в течение 16 ч. После этого влажная воздушная среда заменяется влажной серосодержащей воздушной средой.

Если в испытательной камере можно поддерживать температурные условия, соответствующие ИСО 6988 (подпункт 6.5.2), образец может оставаться в ней в течение периода паузы между испытаниями.

А.3 Среда с содержанием аммиака

Воздействие средой с содержанием аммиака должно осуществляться в соответствии с ИСО 6957 для умеренной атмосферы со значением рН 10, за исключением пункта 8.4 и раздела 9, которые не применяются.

Приложение В
(обязательное)

**Испытание на стойкость к воздействию ультрафиолетового излучения
неметаллических устройств крепления проводников**

В.1 Общие требования

Комплект образцов неметаллических устройств крепления проводников должен быть испытан воздействием ультрафиолетового излучения в соответствии с В.2, В.3 или В.4. Все комплекты, прошедшие испытания, считаются типичными представителями всего цветового ряда изделия.

Образцы должны быть установлены внутри цилиндра установки ультрафиолетового излучения так, чтобы образцы не касались друг друга, и чтобы поверхность, на которой закреплен проводник, была перпендикулярна источнику света.

После испытания на образцах не должно быть следов разрушения и каких-либо видимых трещин.

В.2 Испытание

Образцы должны быть подвергнуты облучению с применением дуговых ксеноновых ламп в течение (1000 ± 1) ч по методу А, приведенному в ИСО 4892-2. Должно быть проведено непрерывное облучение светом и периодическое воздействие водяным распылением с запрограммированным циклом (120 ± 1) мин, состоящим из облучения светом в течение (102 ± 1) мин и воздействия водяным распылением в течение (18 ± 1) мин при продолжении облучения светом. Установка должна быть оборудована водоохлаждаемыми ксеноновыми дуговыми лампами с внутренним и внешним оптическими фильтрами из боросиликатного стекла и спектральной интенсивностью излучения $0,35 \text{ Вт} \cdot \text{м}^{-2} \cdot \text{нм}^{-1}$ при 340 нм и при температуре черной панели $(63 \pm 3) ^\circ\text{C}$. Температура камеры должна быть $(45 \pm 5) ^\circ\text{C}$ при относительной влажности $(50 \pm 5) \%$.

В.3 Первое испытание, альтернативное испытанию В.2

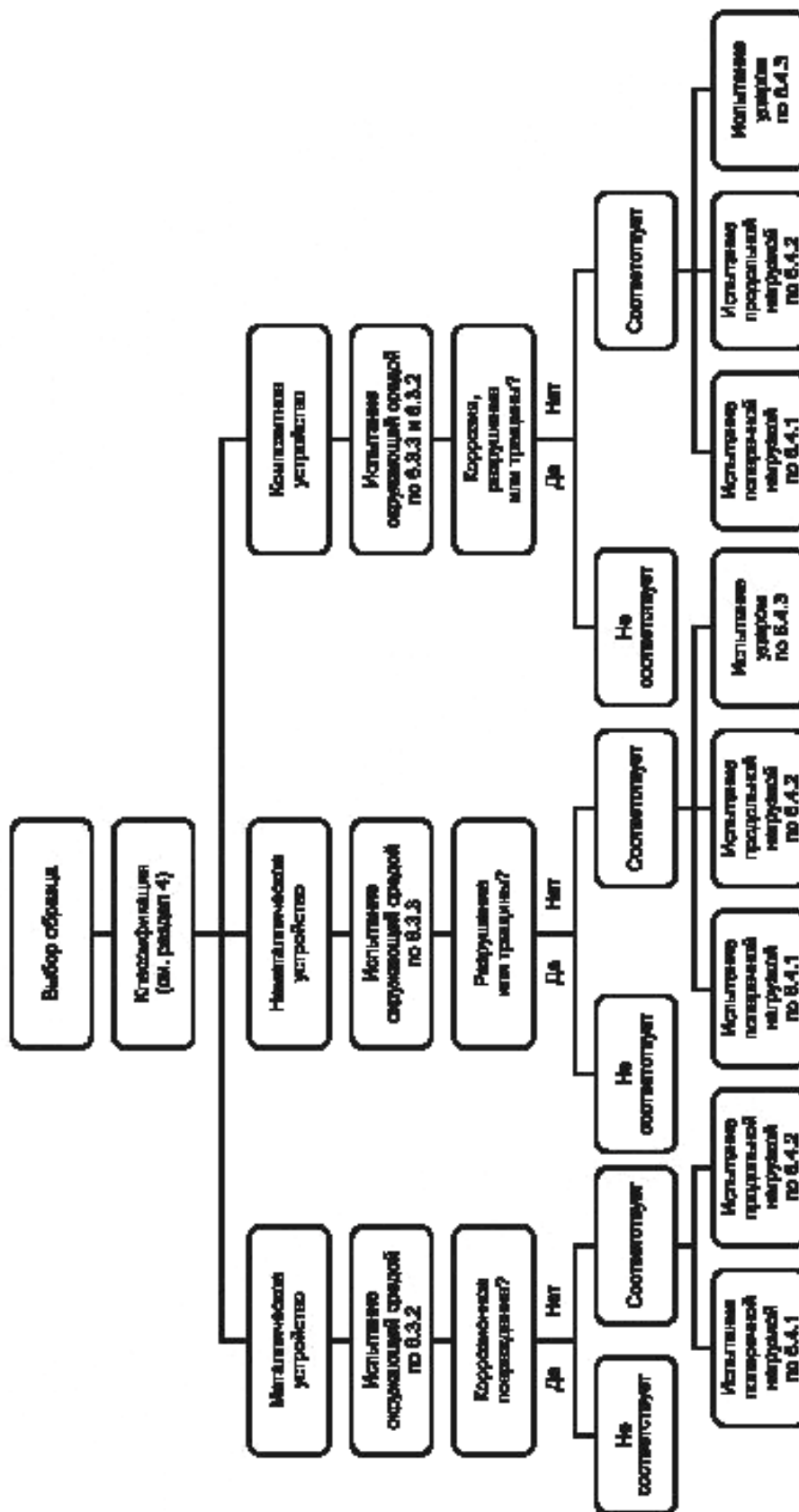
Образцы должны быть подвергнуты облучению с применением дуговых угольно-электродных ламп солнечного света с открытым пламенем, в течение (720 ± 1) ч, в соответствии с ИСО 4892-4. Должно быть проведено непрерывное облучение светом и периодическое воздействие водяным распылением с запрограммированным циклом (120 ± 1) мин, состоящим из облучения светом в течение (102 ± 1) мин и воздействия водяным распылением в течение 18 мин при продолжении облучения светом. Установка должна быть оборудована угольно-дуговыми лампами солнечного света с открытым пламенем, с внутренним и внешним оптическими фильтрами из боросиликатного стекла типа 1 и со спектральной интенсивностью излучения $0,35 \text{ Вт} \cdot \text{м}^{-2} \cdot \text{нм}^{-1}$ при 340 нм и при температуре черной панели $(63 \pm 3) ^\circ\text{C}$. Температура камеры должна быть $(45 \pm 5) ^\circ\text{C}$ при относительной влажности $(50 \pm 5) \%$.

В.4 Второе испытание, альтернативное испытанию В.2

Образцы должны быть подвергнуты воздействию общей лучистой энергии, имеющей значение, равное указанному в В.2 для люминесцентного ультрафиолетового излучения, в соответствии с ИСО 4892-3. Испытание должно быть проведено при непрерывном облучении светом и периодическом воздействии водяного распыления с запрограммированным циклом светового облучения в течение (360 ± 1) мин и воздействия водяным распылением в течение (60 ± 1) мин при продолжении облучения светом, в соответствии с ИСО 4892-3 (таблица 4, метод А, цикл 3).

Приложение С
(обязательное)

Последовательность проведения испытаний



Приложение ДА
(справочное)

Сведения о соответствии ссылочных международных стандартов ссылочным национальным стандартам Российской Федерации

Таблица ДА.1

Обозначение ссылочного международного стандарта	Степень соответствия	Обозначение и наименование соответствующего национального стандарта
МЭК 60068-2-52:1996	MOD	ГОСТ Р 52763—2007 «Методы испытаний на стойкость к климатическим внешним воздействующим факторам машин, приборов и других технических изделий. Испытания на воздействие соляного тумана»
МЭК 60068-2-75:1997	MOD	ГОСТ Р 52762—2007 «Методы испытаний на стойкость к механическим внешним воздействующим факторам машин, приборов и других технических изделий. Испытания на воздействие ударов по оболочке изделий»
МЭК 62305-1:2010	IDT	ГОСТ Р МЭК 62305-1—2010 «Менеджмент риска. Защита от молнии. Часть 1. Общие принципы»
МЭК 62305-2:2010	IDT	ГОСТ Р МЭК 62305-2—2010 «Менеджмент риска. Защита от молнии. Часть 2. Оценка риска»
МЭК 62305-3:2010	*	*
МЭК 62305-4:2010	*	*
ИСО 4892-2:2006	*	*
ИСО 4892-3:2006	*	*
ИСО 4892-4:2004	*	*
ИСО 6957:1988	*	*
ИСО 6988:1985	*	*
<p>* Соответствующий национальный стандарт отсутствует. До его утверждения рекомендуется использовать перевод на русский язык данного международного стандарта. Перевод данного международного стандарта находится в Федеральном информационном фонде технических регламентов и стандартов.</p> <p>П р и м е ч а н и е — В настоящей таблице использованы следующие условные обозначения степени соответствия стандартов:</p> <ul style="list-style-type: none"> - IDT — идентичные стандарты; - MOD — модифицированные стандарты. 		

Ключевые слова: компоненты системы молниезащиты, металлические устройства крепления проводников, неметаллические устройства крепления проводников, проводники молниеприемников, токоотводы, промежуточные заземляющие проводники

Редактор *Н.В. Таланова*
Технический редактор *Е.В. Беспрозванная*
Корректор *В.И. Варенцова*
Компьютерная верстка *Ю.В. Демелиной*

Сдано в набор 22.06.2014. Подписано в печать 08.10.2014. Формат 60 × 84 $\frac{1}{8}$. Гарнитура Ариал.
Усл. печ. л. 2,32. Уч.-изд. л. 1,75. Тираж 38 экз. Зак. 4246.

Издано и отпечатано во ФГУП «СТАНДАРТИНФОРМ», 123995 Москва, Гранатный пер., 4.
www.gostinfo.ru info@gostinfo.ru

